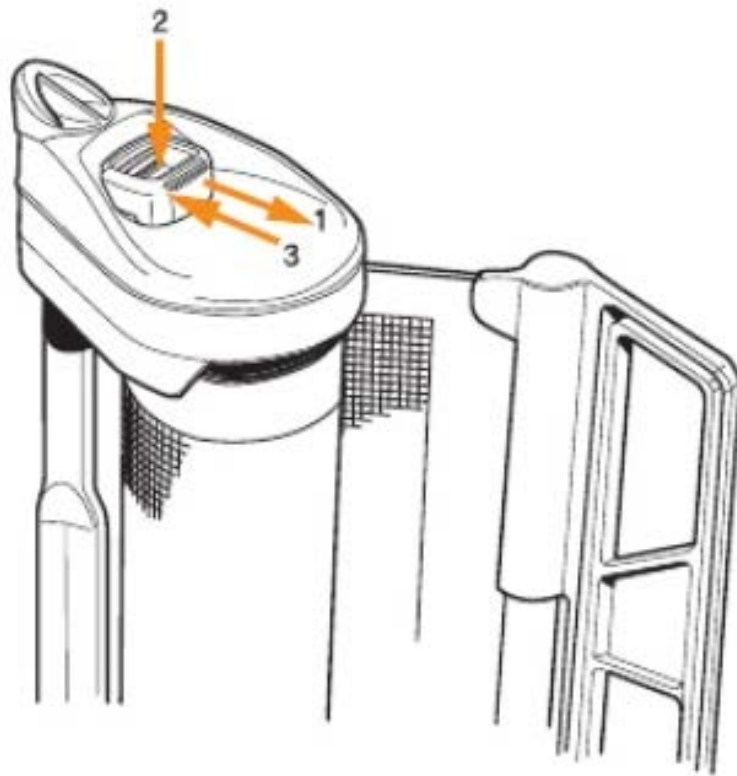


Treppengitter KiddyGuard im Ferienhaus „Seelöwe Baabe“

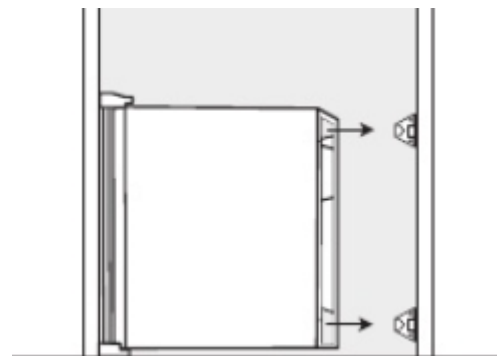


Handhabung des Treppengitters:

Schließen: Zur Entriegelung des Rollos wie oben in der Abbildung vorgehen:

1. Mit dem Daumen oder einem Finger den Kombiknopf herausziehen
2. Den Innenknopf nach unten drücken und
3. Gedrückt den Kombiknopf zurückschieben und loslassen

Das Treppenrollo ist entriegelt und kann herausgezogen werden und gegenüber in die Verschlusshaken ein gehangen werden. Das Treppenrollo ist automatisch verriegelt.



Öffnen: Den Kombiknopf herausziehen, den Innenknopf drücken und gedrückt den Kombiknopf wieder zurückschieben und loslassen.

Das Geräusch beim Einrollen soll ein Warnhinweis sein, falls Unbefugte das Gitter öffnen. Zum geräuschlosen Einrollen, den Innenknopf beim Einrollen gedrückt halten.